

## Устройство верхнего налива с увеличенным диапазоном обслуживания

### Серия 1201

Устройства верхнего налива серии 1201 используются на наливных эстакадах и отдельных островках налива, где необходим увеличенный диапазон обслуживания для загрузки авто и ж/д цистерн через люк горловины. Устройства Silea 1201 снабжены регулируемым торсионным балансиром, который позволяет отклонять консоль от горизонтальной оси на  $55^{\circ}$ - $60^{\circ}$  вверх и на  $20^{\circ}$  –  $30^{\circ}$  вниз.

#### ОПИСАНИЕ УСТРОЙСТВА

**Опорная труба**, серия 3108/3118, изготовлена из углеродистой стали, с/без усиленным держателем. Используется для увеличения длины вылета консоли. Позволяя сохранять вертикальное положение концевой трубы, упрощает использование принадлежностей таких как герметичный конус и датчик перелива.

**Двойное шарнирное соединение**, серия 0864, изготовлено из чугуна с шаровидным графитом, тип F50. Состоит из двух шарниров и вращается в горизонтальной и вертикальной плоскостях. Шарниры представляют собой двухрядный шариковый подшипник с уплотнениями из Viton. Каждый ряд шариков имеет адаптер для смазки и совмещенный очистной клапан. Присоединительные фланцы соответствуют нормам ANSI 150#.

**Торсионный баланси́р**, серия 3000, изготовлено из чугуна с шаровидным графитом. Используется для уравнивания консоли. Верхнее и нижнее рабочее положение регулируется. Когда консоль находится выше горизонтальной плоскости баланси́р тянет её вверх, а когда ниже, то вниз, а также нейтрализует гидростатическое действие потока жидкости. Баланси́р закрыт в пластиковом корпусе и установлен на двойном шарнирном соединении.

**Отсечной клапан**, серия 0560, изготовлен из алюминиевого сплава. Используется для перекрытия линии налива. Конструкция имеет двухступенчатое открытие и регулируемую скорость закрытия в зависимости от давления и вязкости продукта. Уплотнения изготавливаются из Viton™.

**Основная труба**, серия 3115, изготовлена из алюминиевого сплава.

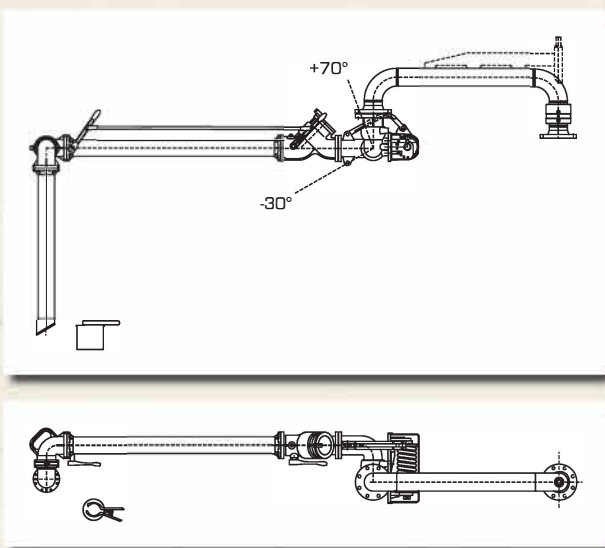
**Рычаг управления отсечным клапаном**, серия 3170, используется для упрощения процесса налива. Установлен на концевом поворотном соединении.

**Концевое поворотное соединение**, серия 0874, изготовлено из алюминиевого сплава, тип F40. Состоит из шарнира и позволяет концевой трубе всегда находиться в вертикальном положении. Имеет ручку для удобства операций. Уплотнения Viton™.

**Концевая труба**, серия 3110, изготовлена из алюминиевого сплава.

**Каплесборник с щипцами**, серия 3125, изготовлен из алюминия.

Промежуточные фланцы изготовлены в соответствии со стандартом ТТМА.



#### ОСНОВНЫЕ РАЗМЕРЫ

На чертеже вы можете посмотреть стандартные габариты и величину рабочей зоны. Устройства налива Silea по заказу заказчика могут иметь различные размеры.

#### СООТВЕТСТВИЕ НОРМАТИВАМ

Вся продукция соответствует действующим европейским нормативам и требованиям к безопасному верхнему наливу нефтепродуктов. Соответствует следующим нормативам: 97/23/CE (PED) 94/9/CE (ATEX)  
 Продукция изготавливается в соответствии с требованиями норм для труб, фланцев, изгибов и других соединений: API/ASTM/ANSI/TTMA.

## ТЕХНИЧЕСКИЕ ХАРАКТЕРИСТИКИ

Внутренний диаметр	2"	3"	4"	6"
Продукт	углеводороды			
Номинальный расход, м3/ч	30	70	120	280
при скорости потока 4,5 м/с, л/мин	500	1200	2000	4700
Максимальный расход, м3/ч	38	82	150	310
при скорости потока 5,3 м/с, л/мин	635	1400	2500	5200
Диапазон температур, °C	-45°(-15°)...+65°			
Вес конструкции (при стандартных размерах), кг	100	119	151	325
Рабочее давление, бар	10			
Максимальное давление, бар	15			

## ВАРИАНТЫ ИСПОЛНЕНИЯ

По заказу Silea производит устройства верхнего налива серии 1201 со следующими изменениями:

**Двойное шарнирное соединение из углеродистой стали**, серия 0865

**2" устройство налива** произведено из углеродистой или нержавеющей стали

**Материал консоли:** также изготавливается из углеродистой стали, нержавеющей стали AISI304 или AISI316. Все они комплектуются шаровым краном.

**Шарнир из 3-х частей с функцией упрощенной замены уплотнения**, серии NFT879

**Пружинно-поршневой цилиндр вместо торсиона для низких температур** с уравнивающими пружинами внутри

**Отсечной клапан с ручным управлением**, нужно постоянно держать рычаг, чтобы клапан был в открытом состоянии, закрывается автоматически при отпуске рычага

**Ввод продукта сверху**, входной патрубок устройства повернут вверх

**Тефлоновые [PTFE] уплотнения** на шарнире и на отсечном клапане

**Левосторонне исполнение**

**Специальный клапан**, для реактивных топлив

**T-образный наливной наконечник**, серия 3111, сделанный из алюминия.

**Наконечник с отклонителем потока**, серия 3112, сделанный из алюминия.

**Гибкий шланг с быстроразъемной муфтой на конце**, 3" или 4", серия 3113

## ВАРИАНТЫ ИСПОЛНЕНИЯ

По заказу Silea производит устройства верхнего налива серии 1201 со следующими изменениями:

**Двойное шарнирное соединение из углеродистой стали**, серия 0865

**2" устройство налива** произведено из углеродистой или нержавеющей стали

**Материал консоли:** также изготавливается из углеродистой стали, нержавеющей стали AISI304 или AISI316. Все они комплектуются шаровым краном.

**Шарнир из 3-х частей с функцией упрощенной замены уплотнения**, серии NFT879

**Пружинно-поршневой цилиндр вместо торсиона для низких температур** с уравнивающими пружинами внутри

**Отсечной клапан с ручным управлением**, нужно постоянно держать рычаг, чтобы клапан был в открытом состоянии, закрывается автоматически при отпуске рычага

**Ввод продукта сверху**, входной патрубок устройства повернут вверх

**Тефлоновые [PTFE] уплотнения** на шарнире и на отсечном клапане

**Левосторонне исполнение**

**Специальный клапан**, для реактивных топлив

**T-образный наливной наконечник**, серия 3111, сделанный из алюминия.

**Наконечник с отклонителем потока**, серия 3112, сделанный из алюминия.

**Гибкий шланг с быстроразъемной муфтой на конце**, 3" или 4", серия 3113

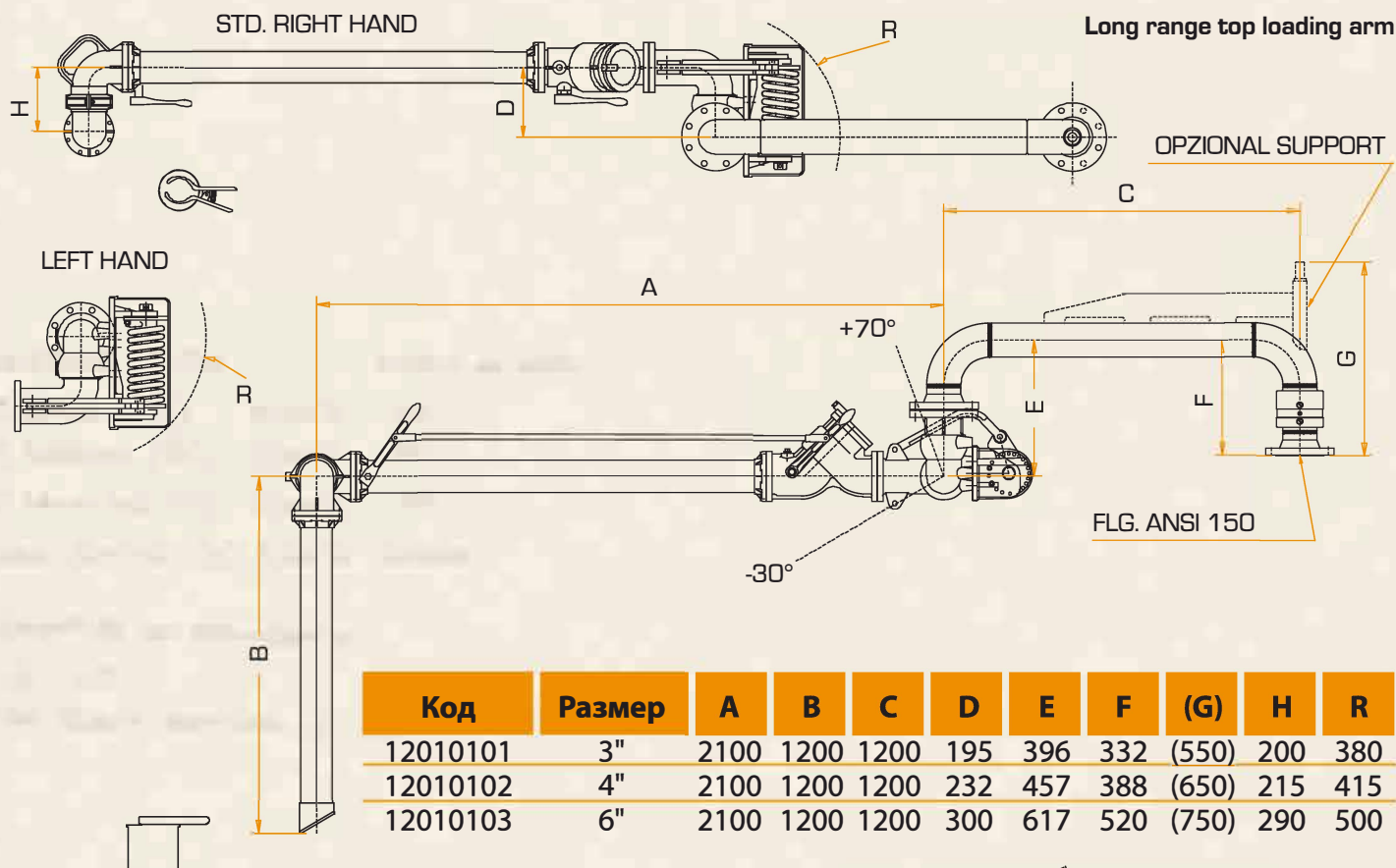
## ОБРАБОТКА ПОВЕРХНОСТЕЙ

**Двойное шарнирное соединение** и алюминиевые трубы окрашены с Серым Порошком Полиэстера RAL 7035 и подвергнуты термической обработке в печи. Корпус отсечного клапан и шарнир концевой трубы из литого алюминия защищены анодным оксидированием. Чугун балансира и болтов обработан DACROMET®, который является покрытием, состоящим в основном из чешуйчатого Цинка и Алюминия со связующим компонентом минеральным оксидом хрома.

## ДОКУМЕНТАЦИЯ ПО ДОПОЛНИТЕЛЬНОМУ ЗАПРОСУ

По запросу заказчика и за дополнительную оплату, следующая документация может быть предоставлена:

- Карта сварки (WM) с ТУ сварки (WPS) и квалификацией сварщика (WQ).
- Карта материалов (MIM), со свидетельством для стали 3.1 EN 10204 и свидетельством для алюминиевых и резиновых материалов 2.2 EN 10204.
- Свидетельство радиографического анализа сварных соединений (RX).



## ДОПОЛНИТЕЛЬНОЕ ОБОРУДОВАНИЕ

Для того, чтобы повысить безопасность и удобство использования, Silea S.p.A. предлагает, использовать для устройств налива серии 1201 следующее дополнительное оборудование:

**Обратный клапан серии 3050**, сделанный из алюминия, ТТМА фланцы

**Вакуумный прерыватель, 1/2"**, серия 3130

**Микродатчик**, позволяет показывать «открытый/закрытый клапан», серия 3160.

**Механический стопор в рабочем положении**, серия 3190.

**Микродатчик вертикального положения**, серия 3193.

**Механический стопор в гаражном положении**, серия 3195.

**Механический стопор крайне левого и крайне правого положения**, серия 3195

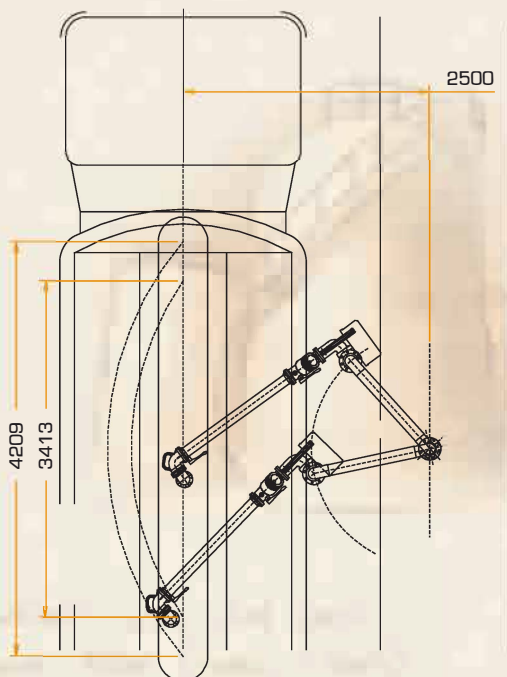
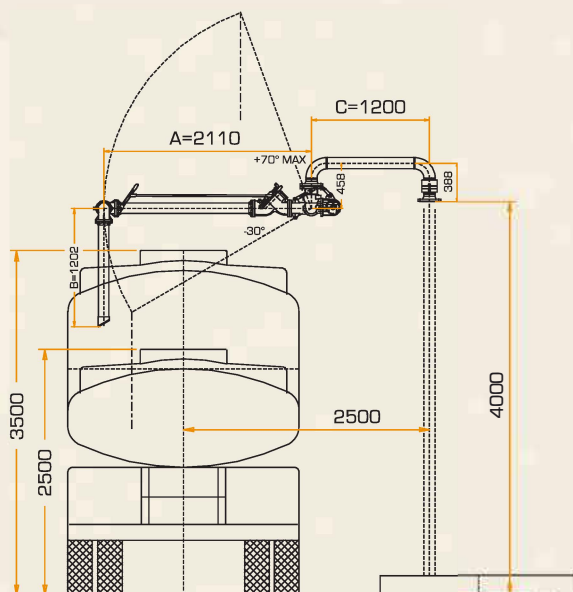
**Микродатчик горизонтального положения**, серия 3195.

**Датчик переполнения**, серия 3021

**Индикатор потока**, серия 0517 (только для 4").

**Внешний медный кабель для электропроводности**, серия 3186.

**Окраска в различные нестандартные цвета.**



## СТАНДАРТНАЯ ДОКУМЕНТАЦИЯ

Каждое устройство налива серии 1201 идентифицировано серийным номером, и поставляются с:

- Российский сертификат взрывозащиты
- Разрешение на применение Ростехнадзор
- Письмо ГОСТ Р о соответствии продукции
- Разрешения на применение для пищевых продуктов
- Чертеж устройства налива
- Сертификат соответствий материалов и рабочих испытаний
- Декларация АTEX 94/9/CE
- Декларации PED 97/23/ CE
- Руководство по эксплуатации
- Полный код комплекта обслуживания устройства

