



**230 серия**



---

**Портативный погружной плотномер**

---

**DM-230.2A**

## Внешний вид прибора



Погружной датчик плотномера **DM-230.2A** даёт возможность непрерывно измерять плотность и температуру в толще жидкости резервуара на различных уровнях **до 30 метров**, без отбора проб. При этом, чутко реагируя на малейшие изменения этих параметров, прибор позволяет определить расслоение нефтепродукта по плотности и температуре, что очень важно для точного расчёта его массы.

Одновременное определение реальной плотности и температуры имеет значительные преимущества при расчёте товарной массы нефтепродуктов и контроля их качества, так как при отборе пробы происходят изменения её физических параметров и, следовательно, плотность, измеренная в пробе, будет отличаться от реальной плотности продукта в резервуаре.

Оперативное измерение плотности и температуры в резервуарах большой ёмкости помогает не только сэкономить время, но и избежать рисков, связанных с некачественным пробоотбором, ошибками при проведении лабораторных анализов и идентификации проб.

### Функциональные возможности

- Измерения плотности на различных уровнях без отбора проб
- Погружение датчика на глубину до 30 метров
- Применение во взрывоопасных зонах
- Диаметр погружного датчика 45 мм
- Измерение плотности вязких жидкостей
- Сохранение до 1920 результатов измерений в памяти прибора
- Передача данных по Bluetooth или USB на принтер или ПК
- Автоматическая термокомпенсация
- Ударопрочное исполнение для полевых условий
- Эргономичность и простота в управлении



# Технические характеристики

## Диапазон измерения:

Плотности	0.65... 1.10 г/см <sup>3</sup> (650...1100 кг/м <sup>3</sup> )
Плотности (по спец. заказу)	0.95... 1.65 г/см <sup>3</sup> (950...1650 кг/м <sup>3</sup> )
Температуры	-40... +85 °C

## Точность измерения:

Плотности	±0.0003 или ±0.0005 г/см <sup>3</sup> (±0.3 или ±0.5 кг/м <sup>3</sup> )
Температуры	±0.2 °C

Отображаемые единицы измерения	Реальная плотность: г/см <sup>3</sup> , кг/м <sup>3</sup> Приведённая плотность: к 15 °C, 20 °C согласно таблицам ASTM D 1250 Температура: °C, °F
--------------------------------	---

Температура окружающей среды	-40... +50 °C
------------------------------	---------------

Глубина погружения датчика	До 30 метров
----------------------------	--------------

## Датчик

Тип	Вибрационный элемент (резонансный принцип)
Материал	Нержавеющая сталь SS 316 L / NiSpan C / Hastelloy C22 по заказу клиента

Степень защиты оболочки	IP65
-------------------------	------

Питание прибора	Встроенный аккумулятор NiMH 3.6В-1500мАч с контроллером заряда
-----------------	--

Время работы без подзарядки	До 12 часов
-----------------------------	-------------

## Размеры и вес:

Прибора	376 x 300 x 104 мм; 4.4 кг
Датчика	Ø45 x 210 мм; 0.9 кг

Температурная компенсация	Автоматическая
---------------------------	----------------

Компенсация по вязкости	Автоматическая
-------------------------	----------------

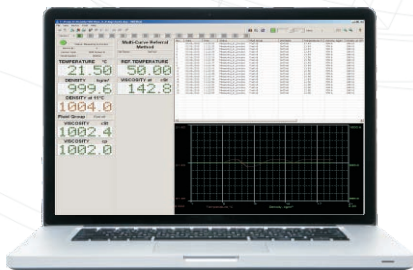
Данные результатов измерения	Отображение на OLED дисплее (2x12) с подсветкой Сохранение до 1920 измерений во встроенной памяти Передача данных на принтер или ПК по встроенному Bluetooth или USB Обработка данных на ПК в ПО, совместимом с Windows OS
------------------------------	---

## Класс взрывозащиты:

Рулетки	1 Ex ib IIB T4 X
Датчика	0 Ex ia IIB T4 X

Плотномеры серии DM-230 зарегистрированы в Государственном реестре средств измерений РФ под номером 51123-12 (сертификат Госстандарта России **LV.C.31.001.A № 48023**), имеют свидетельство о взрывозащищённости и допущены к применению в Российской Федерации.

\*поставляется по заказу клиента



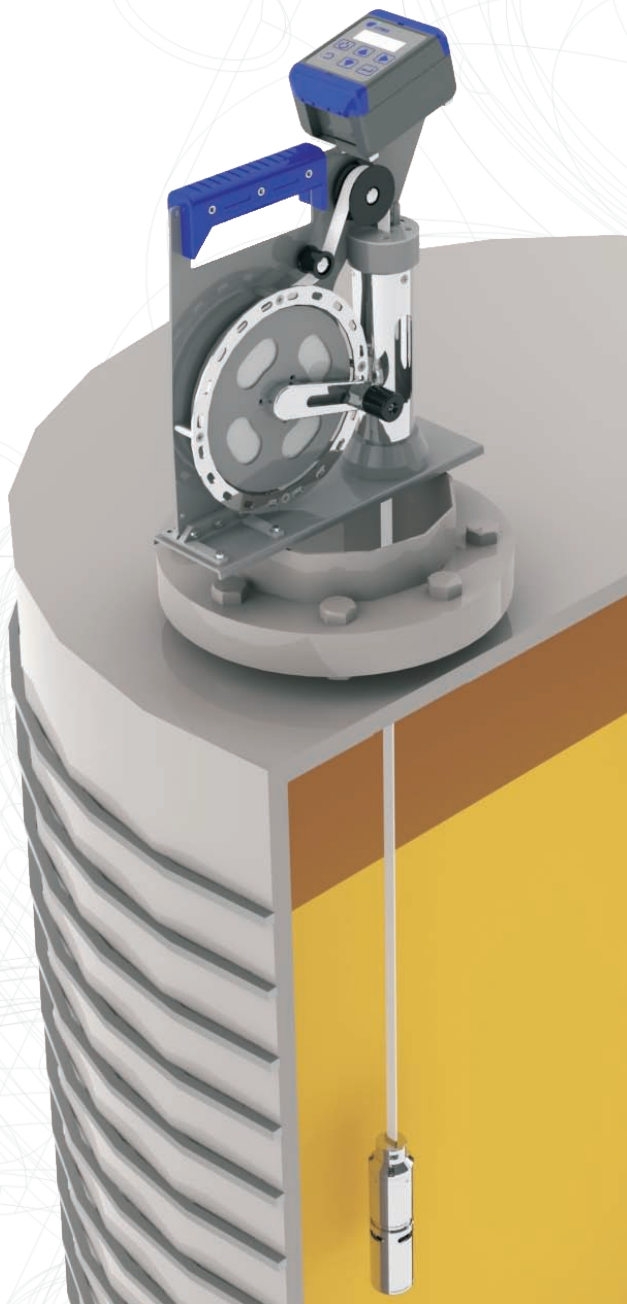
Мультифункциональное ПО позволяет получать данные в необходимом пользователю формате. Совместимость с ОС Windows 7/8/10



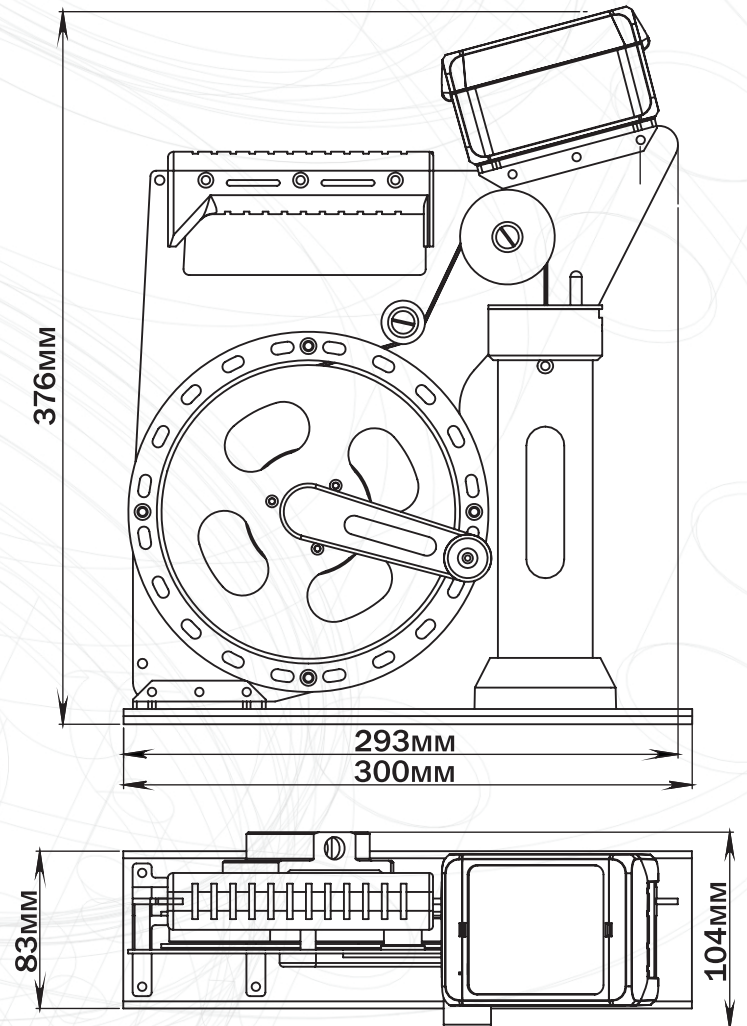
Доставка в компактном переносном чемодане



Распечатка результатов измерений по Bluetooth без использования ПК.\*



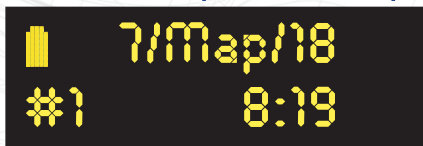
## Габаритные размеры



### Отображение плотности и температуры



### Отображение даты и времени измерения



### Отображение приведённой плотности



## Отображение результатов измерений на дисплее



Для дополнительной информации посетите [www.lemis-baltic.ru](http://www.lemis-baltic.ru)



АО "LEMIS Baltic"  
Ганибу дамбис 26,  
г.Рига, LV-1005, ЛАТВИЯ  
Тел.: (+371) 6 738 3223  
Тел.: +7 (499) 648 35 62  
e-mail: info@lemis-baltic.ru

