

# УСТРОЙСТВА НИЖНЕГО НАЛИВА

## Серия 1405

### Технические характеристики

**silea** Liquid Transfer Srl

DOC: 1405\_01\_IT REV: 01-09/2017



Устройства нижнего налива серии 1405 используются для наполнения автоцистерн только светлыми углеводородами (бензин, керосин, ДТ) с помощью гибкого длинного шланга, когда базовый фланец подачи продукта находится высоко над землёй, а рабочий находится на земле. Благодаря своей уникальной конструкции устройство можно использовать в составе станций налива 3+1, 4+1, 5+1 для одновременного налива и отвода паров 3-х и более продуктов.

#### Комплектующие (стандартная комплектация)

- **Правостороннее исполнение, вход продукта снизу, базовый фланец тип ANSI 150**
- **Несущая секция:** сталь 09Г2С, служит для увеличения рабочей зоны устройства.
- **Базовый двойной шарнир стиль F-50:** сталь 09Г2С, служит для горизонтального и вертикального маневрирования несущей секции. Имеет уплотнения из VITON.
- **Пружинный балансир:** служит для уравнивания веса несущей секции устройства.
- **Средний шарнир стиль F-40:** алюминиевый, служит для вертикального маневрирования гибким шлангом. Имеет уплотнения из VITON.
- **Вертикальный гибкий шланг:** композитный, многослойная резина NBR, армированный, фланцевый (ТТМА). Соответствует норме EN 12115. Маслобензостоек, включая содержание ароматики до 50%, всех бензинов без свинца с содержанием МТБЭ или ЭТБЭ до 15%.
- **Терминал:** имеет угловой алюминиевый шарнир (VITON) стиль F-30, предназначен для горизонтального маневрирования муфтой API RP 1004. Дополнен рукоятью для облегчённого управления устройством.
- **Присоединительная муфта:** ДУ100 мм СТАНДАРТ API RP 1004 из алюминия, уплотнения из VITON, ручная.



#### Нормативы

- Сертификат **ATEX** (Attrezzature destinate in Atmosfere Esplosive)
- Сертификат **PED** (Attrezzature a Pressione)
- Декларация о соответствии **EAЭС**, сертификат ТР ТС 010/2011: РФ, Казахстан, Белоруссия, Армения, Киргизия.
- Стандарт **ASTM-ANSI-ТТМА-API**

\*come raccomandato dalla normativa CEI CLC/TR 50404.

#### Технические характеристики

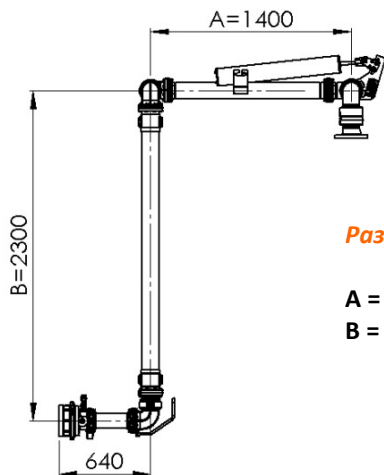
Номинальный диаметр (мм)		80	100
Тип продукта		углеводороды	
Номинальная производительность* [скорость потока: 4,5 м/с]	m <sup>3</sup> /h	70	120
	l/min	1200	2000
Максимальная производительность* [скорость потока: 5,3 м/с]	m <sup>3</sup> /h	82	150
	l/min	1400	2500
Климатическое исполнение		-20°C / +65°C	
Вес (кг)		130	160
Рабочее давление		10 bar	
Проверочное давление		15 bar	

### Дополнительные аксессуары

- Обратный клапан
- Разрывной аварийный клапан ERC100
- Смотровое окошко
- Датчики: муфты API откр/закрыт, парковочного положения, рабочего положения
- Парковочная стойка
- Защитный чехол из AISI 316L
- Монтажно-подающая колонна



Разрывной аварийный клапан серии ERC-100



Размеры в мм

A = 1100-2000 (Std 1400)  
B = 1500-4500 (Std 2300)

### Стандартная документация (прилагаемая к изделию)

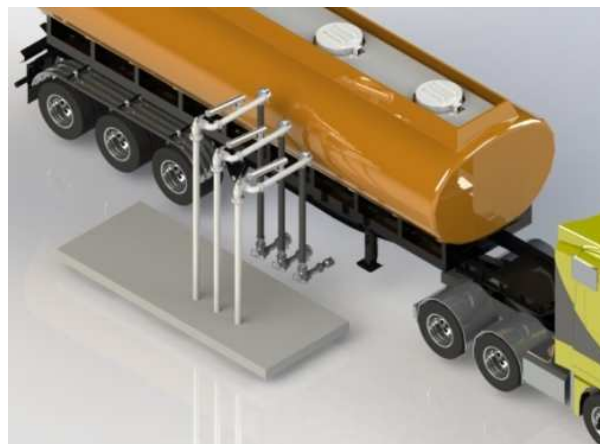
- Декларация о соответствии директивам
- Декларация о соответствии материалов изготовления и проверочных испытаний (сертификат CCC)
- Инструкция по монтажу и эксплуатации (MUM)



Присоединительная муфта ДУ100 мм полуавтоматическая API RP1004 серия 05135A

### Дополнительные опции

- **Материал изготовления:** INOX AISI 304L / AISI 316L
- **Уплотнения** из HNBR, FFKM, PTFE, VMFQ
- **Левосторонний вариант исполнения**
- **Вход продукта сверху**
- **Базовый фланец PN16**
- **Присоединительная муфта ДУ100 мм СТАНДАРТ API RP1004** полуавтоматическая
- **Вариант паровозвратного устройства** с присоединительной муфтой ДУ100 мм СТАНДАРТ API RP1004 для рекуперации паров
- **Присоединительная муфта MANTEK или TODO**, вертикальный шланг металлический гофрированный из AISI 304L / AISI 316L
- **Вариант исполнения для авиакеросина:** все материалы подобраны согласно директиве норма EN 1361 тип C
- **Климатическое исполнение** -40/+65 °C
- **Экстремальное климатическое исполнение** (-60/+200 °C)
- **Система обогрева устройства:** электрическая
- **Термоизоляционное покрытие**



### Дополнительная документация по отдельному запросу

- **Сварочное досье (WB):**
  - Карта сварки(WM)
  - Квалификация сварки (PQR)
  - Процедура сварки (WPS)
  - Квалификация сварщика (WQ)
  - Тест на жидкостное проникновение сварочных швов
  - Радиографический анализ сварочных швов
- **Идентификационная карта материалов (MIM):**
  - Сертификат 3.1 EN 10204 для стали
  - Сертификат 2.2 EN 10204 для алюминия
- **Полный комплект дополнительной документации (QCP):**
  - Сварочное досье (WB)
  - Идентификационная карта материала (MIM)
  - Программа производства